

Ugelli a torpedo serie TP X25

*TP X25 series torpedo nozzles
Serie TP X25 Heisskanaldüsen
Buses à torpédo série TP X25
Boquillas a torpedo serie TP X25*



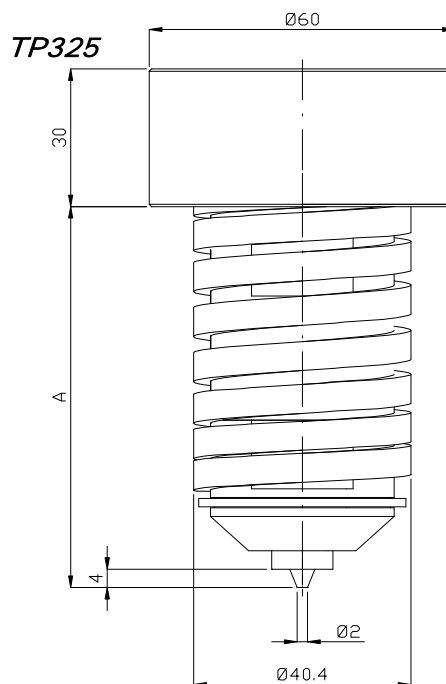
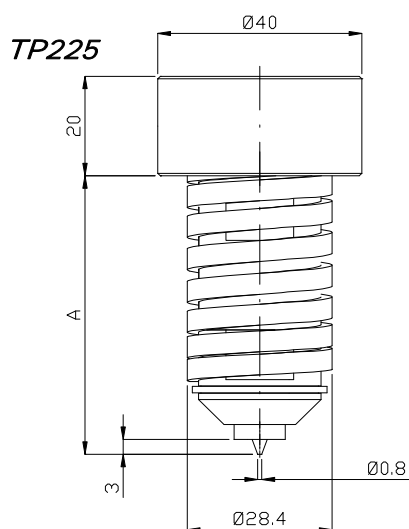
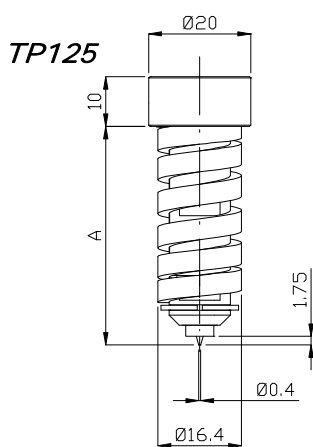
Ugelli a torpedo serie TP X25

TP X25 series torpedo nozzles
 Serie TP X25 Heisskanaldüsen
 Buses à torpédo série TP X25
 Boquillas a torpedo serie TP X25

Novembre 2010

Lunghezze e potenze

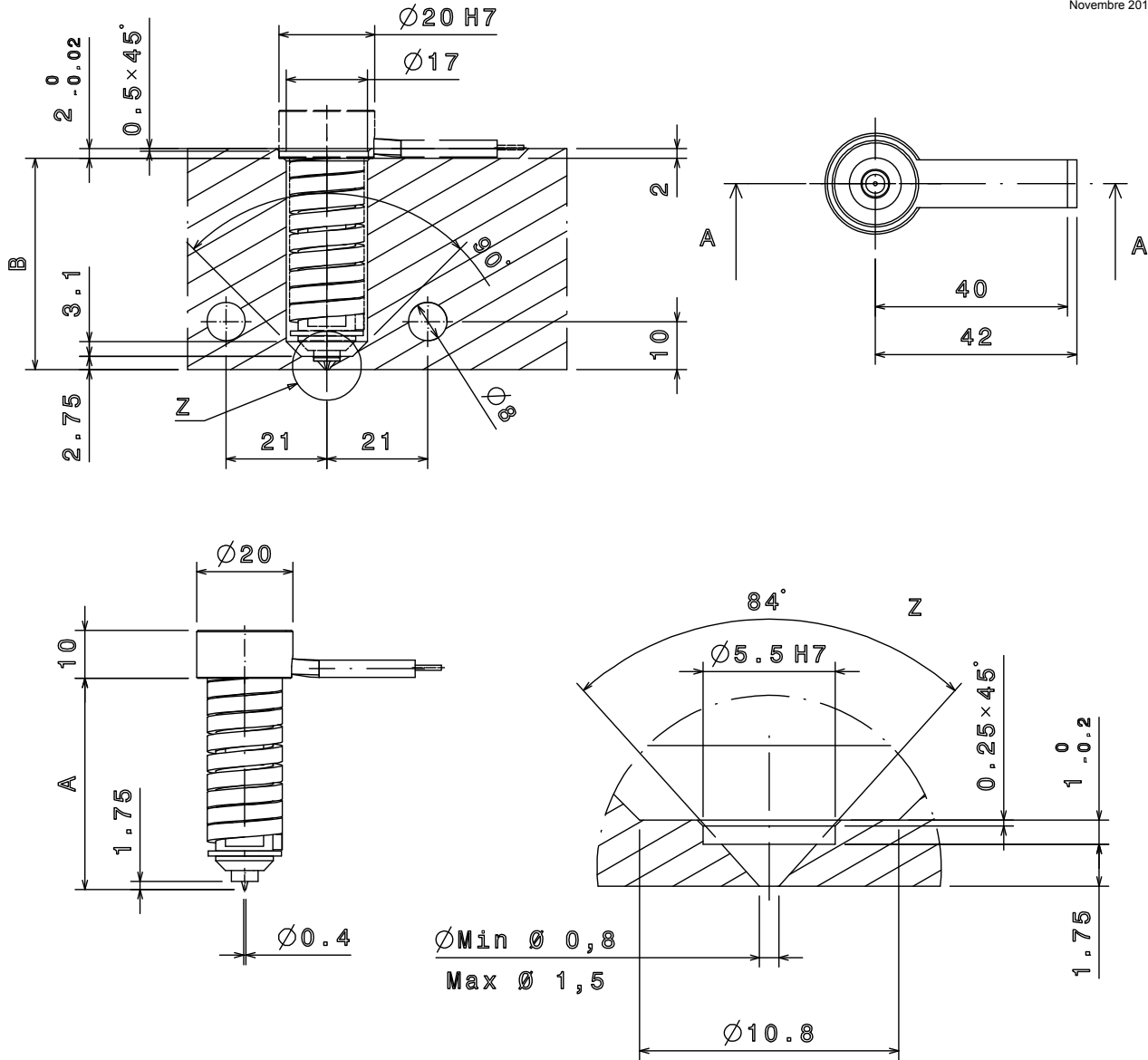
A =	44	54	56	64	74	76	84	94	96	116
TP 125	1x250	1x250	*****	1x300	1x300	*****	1x300	1x350	*****	*****
TP 225	*****	*****	1x460	*****	*****	1x610	*****	*****	1x690	*****
TP 325	*****	*****	*****	*****	*****	1x950	*****	*****	1x950	1x950



Ugello TP 125 Sede di installazione

TP 125 Housing
 TP 125 Sitz des Einbaus
 TP 125 Logements d'installation
 TP 125 Lugares de instalación

Novembre 2010

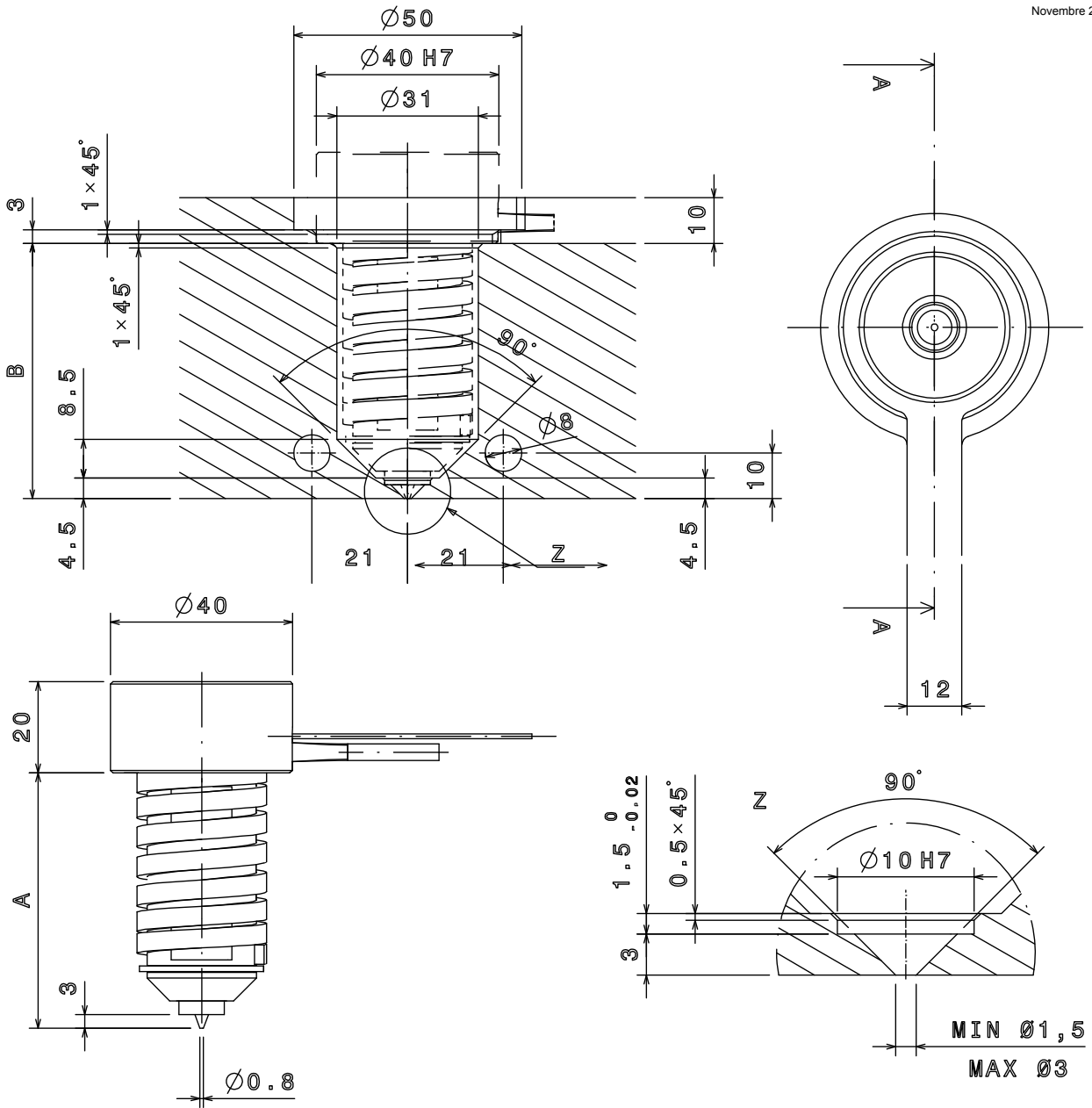


	Temp. C°					
		150	200	250	300	
CODE	A	B	DL	DL	DL	DL
C-901255.1	44	A+DL	0,06	0,08	0,11	0,13
C-901266.1	54	A+DL	0,08	0,10	0,13	0,16
C-901276.1	64	A+DL	0,09	0,12	0,16	0,19
C-901286.1	74	A+DL	0,11	0,14	0,18	0,22
C-901296.1	84	A+DL	0,12	0,16	0,21	0,25
C-9012106.1	94	A+DL	0,14	0,18	0,23	0,28

Ugello TP 225 Sede di installazione

TP 225 Housing
 TP 225 Sitz des Einbaus
 TP 225 Logements d'installation
 TP 225 Lugares de instalación

Novembre 2010

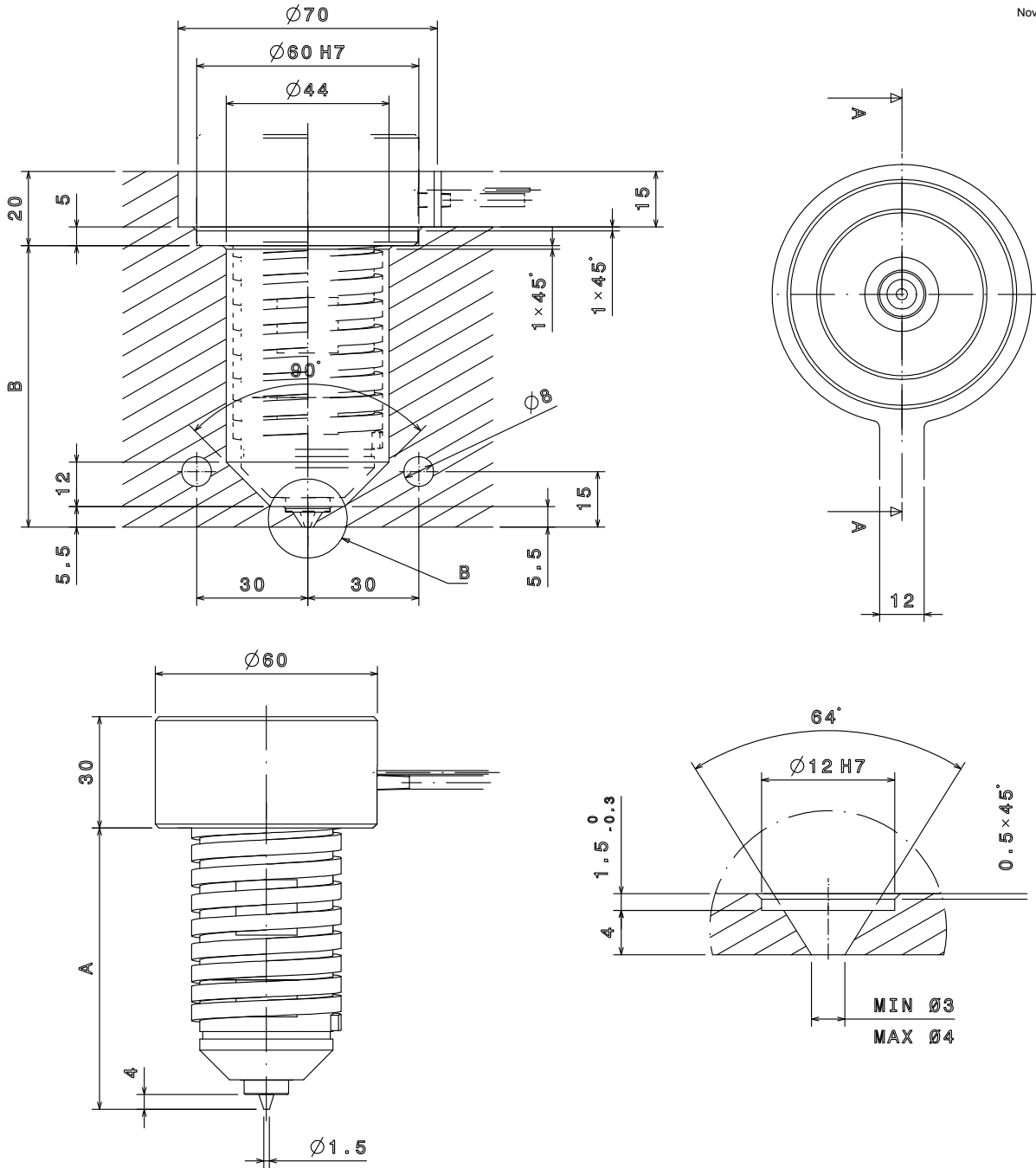


	Temp. C°					
		150	200	250	300	
CODE	A	B	DL	DL	DL	DL
C-904256.1	56	A+DL	0,08	0,11	0,14	0,17
C-904276.1	76	A+DL	0,11	0,15	0,19	0,23
C-904296.1	96	A+DL	0,14	0,19	0,24	0,29

Ugello TP 325 Sede di installazione

TP 325 Housing
 TP 325 Sitz des Einbaus
 TP 325 Logements d'installation
 TP 325 Lugares de instalación

Novembre 2010



	Temp. C°		150	200	250	300
CODE	A	B	DL	DL	DL	DL
C-907276.1	76	A+DL	0,11	0,15	0,19	0,23
C-907296.1	96	A+DL	0,14	0,19	0,24	0,29
C-9072116.1	116	A+DL	0,17	0,23	0,29	0,35