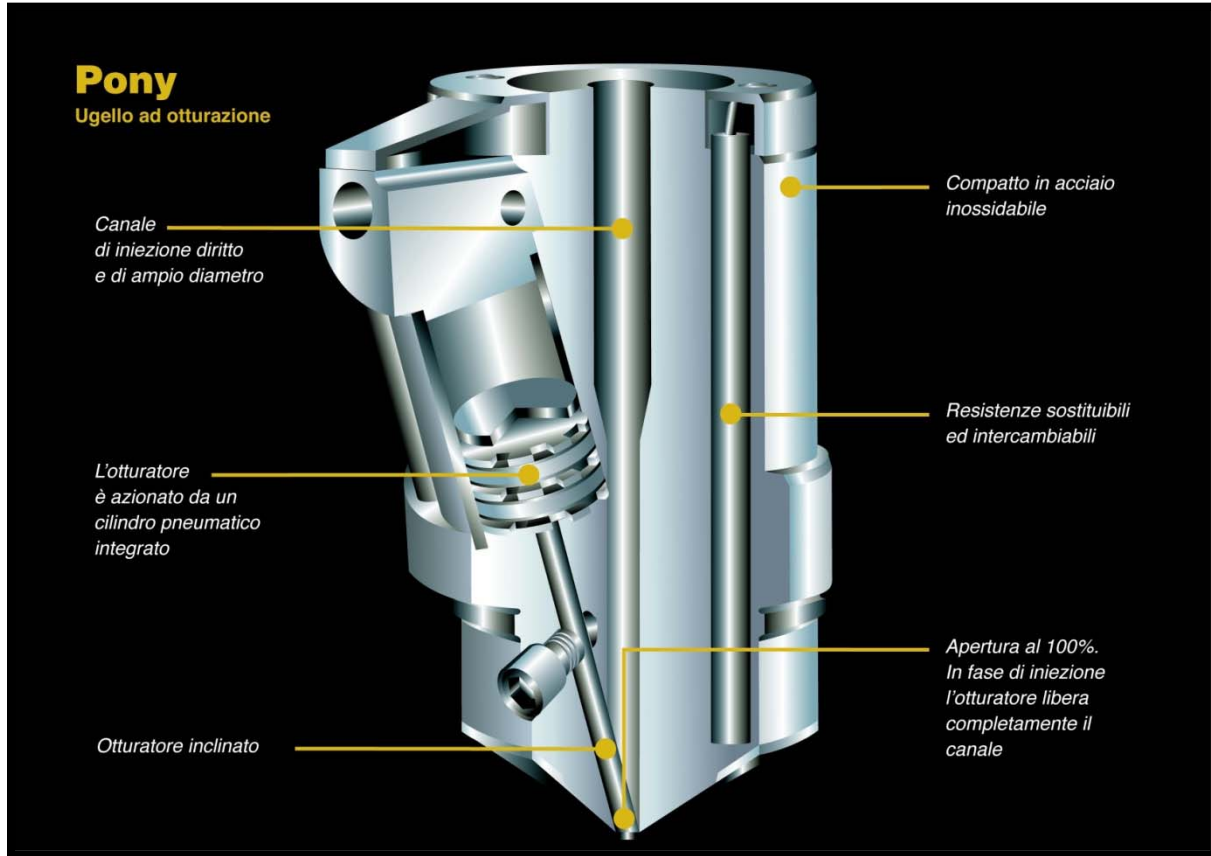
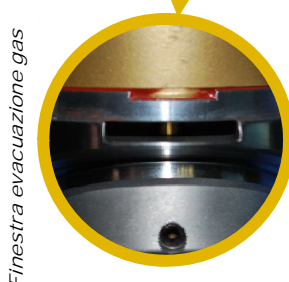
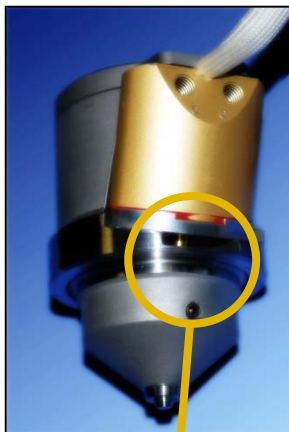


Ugello ad otturazione Pony con canale diretto e libero

Pony, l'ugello ad otturazione con canale diretto e libero, offre soluzioni innovative a progettisti, stampisti ed utilizzatori. Piccolo e compatto si adatta facilmente in qualunque stampo che richieda anche più punti di iniezione: maggiore libertà nella progettazione, semplicità di installazione e massima efficienza in fase di stampaggio.



Pony Medio e Grande



La gamma degli otturatori Pony



	Dimensioni	Portata Max	Potenza
Pony Piccolo	Ø 48 x 72,7	~ 100 Gr	3 x 250 W
Pony Medio	Ø 55 x 82	~ 600 Gr	3 x 350 W
Pony Grande	Ø 85 x 134	~ 2 Kg	3 x 500 W
Pony Extra	Ø 110 x 170	~ 6 Kg	3 x 600 W