

Bussola raffreddata in figura

Cooled top

Kühleinsatz

Douille refroidie

Boquilla de inyección atemperable



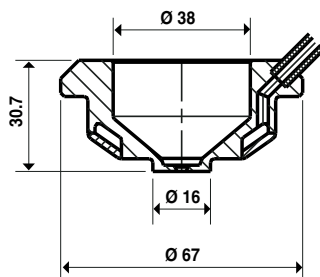
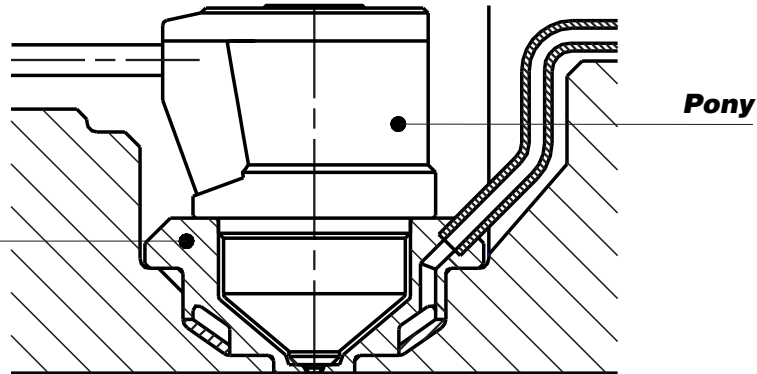
Bussola raffreddata in figura

Cooled top
Kühleinsatz
Duille refroidie
Boquilla de inyección atemperable

Novembre 2010

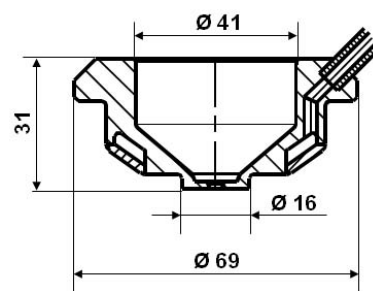
Bussola raffreddata in figura

Cooled top
Kühleinsatz
Duille refroidie
Boquilla de inyección atemperable



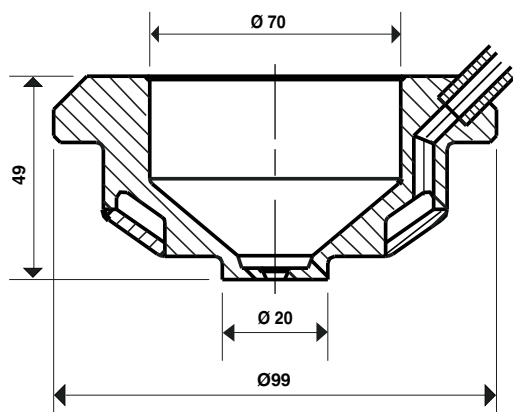
Pony Piccolo

Cod: BR904001



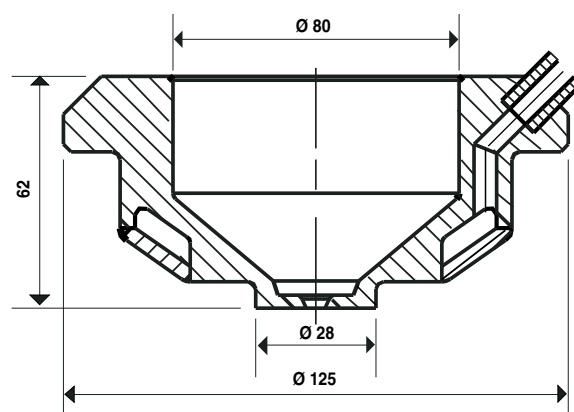
Pony Medio

Cod: BR90500



Pony Grande

Cod: BR970001



Pony Extra

Cod: BR9100001